

# UNIS S5200S-HI系列以太网交换机 快速安装指南-6P101

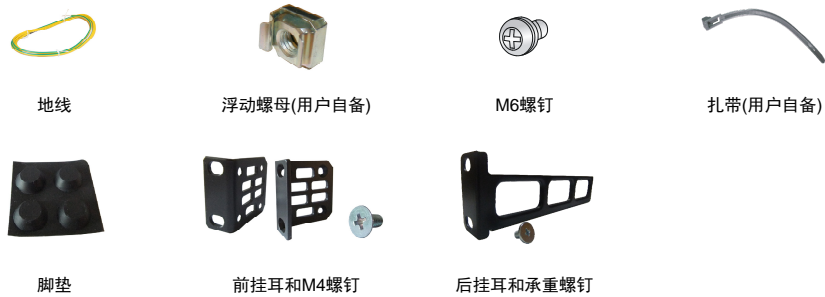
BOM:3104A0YR

## 工具参考

🗨️ 交换机不随机提供安装工具，请用户根据实际安装需求自己准备安装工具。



## 安装附件介绍



⚠️ 操作者需佩戴防静电腕带，确保防静电腕带与皮肤良好接触，并确认防静电腕带已经良好接地。

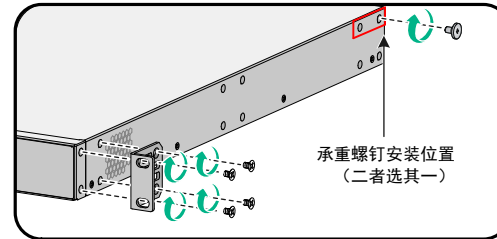
## 安装交换机到机柜

⚠️ 用户可以根据安装场景的需要，将前挂耳安装在设备端口侧或电源侧（下面仅以将前挂耳安装在设备端口侧为例介绍安装过程，将前挂耳安装在电源侧时安装方法类似）。

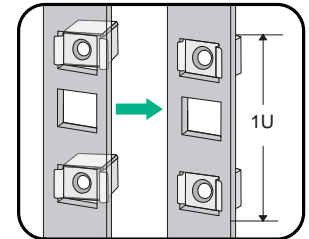
后挂耳固定到机柜方孔条时，支持正向安装和反向安装两种安装方式：

- 方式一：正向安装，适用于前后立柱方孔条间距在429mm~595mm范围内的机柜。
- 方式二：反向安装，适用于前后立柱方孔条间距在274mm~440mm范围内的机柜，且固定后挂耳的机柜方孔条到机柜门内侧的垂直距离应大于153mm，否则安装完成后，后挂耳会妨碍机柜门的正常关闭。

### 1 安装前挂耳和承重螺钉到交换机

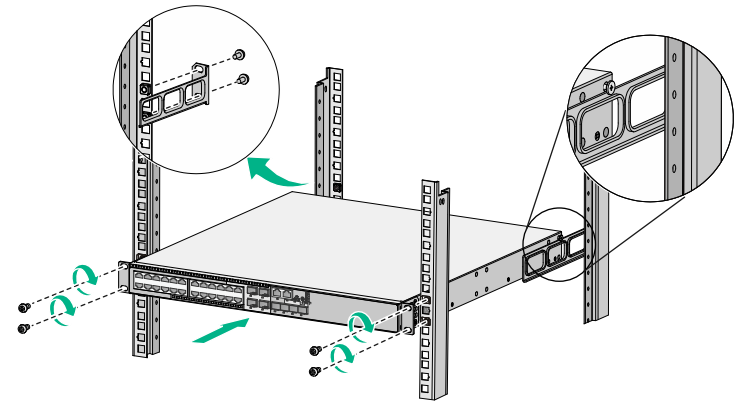


### 2 安装浮动螺母

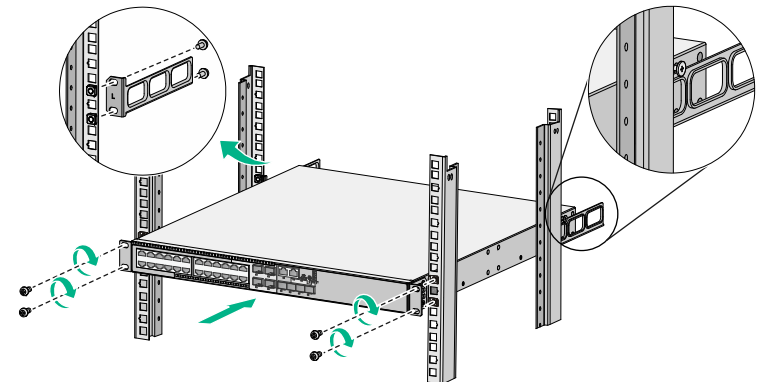


### 3 安装后挂耳和交换机到机柜

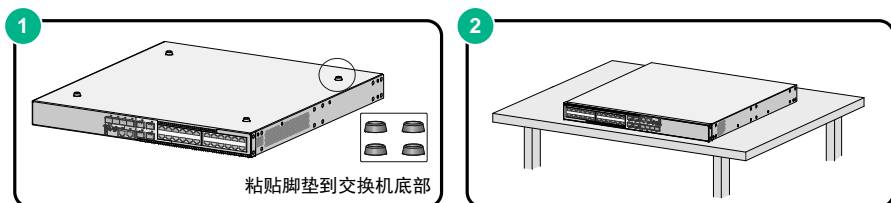
方式一



方式二

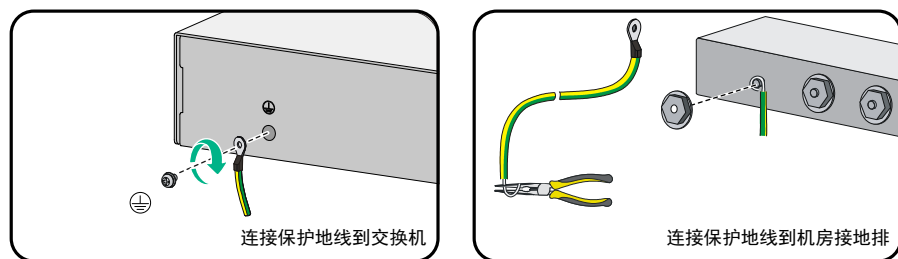


## 安装交换机到工作台



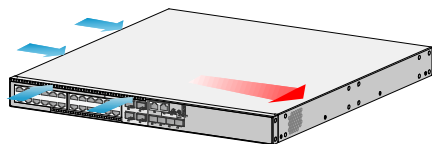
## 连接保护接地线

🗨️ 交换机接地线的正确连接是交换机防雷、防干扰的重要保障，请使用设备随机提供的保护接地线正确接地。

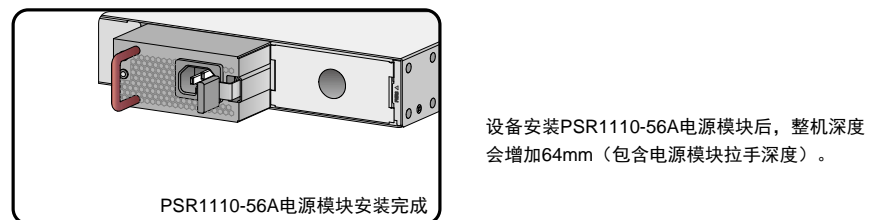
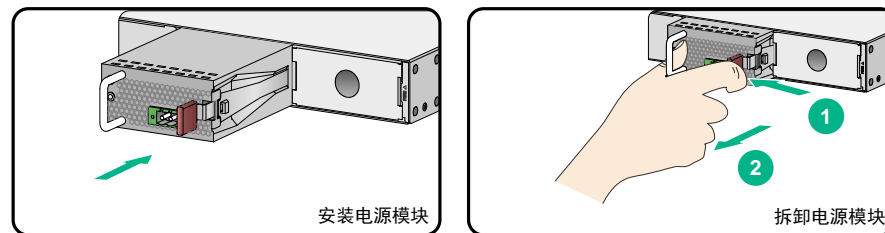
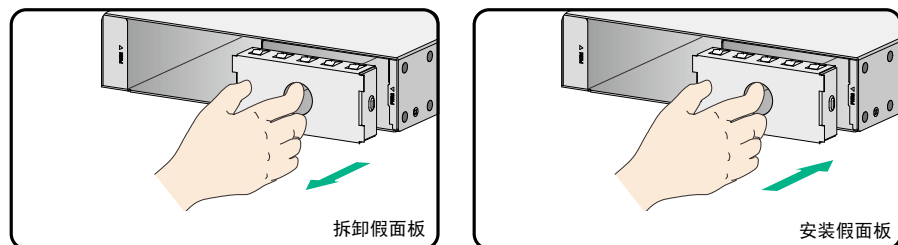


## 交换机的风向设计

🗨️ 请确保交换机的进、出风孔不被遮挡，并将交换机安装在具有良好通风散热系统的环境中。



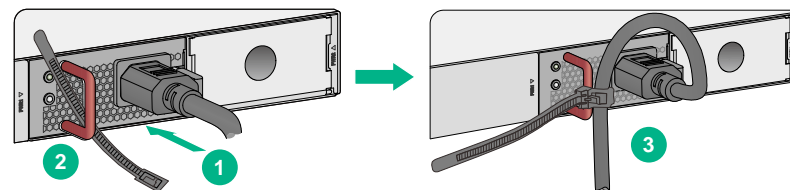
## 安装电源模块



## 连接电源线

- 🗨️ 在连接电源线前，需保证设备已正确接地。
- 在连接电源线时，先完成电源线与交换机侧的连接，再进行电源线与机房供电系统的连接，以免造成人身伤害。
- 不同电源模块配套的电源线可能存在差异，请尽量使用设备标配的电源线，不同电源模块配套的电源线请不要混用。

方式一



方式二

